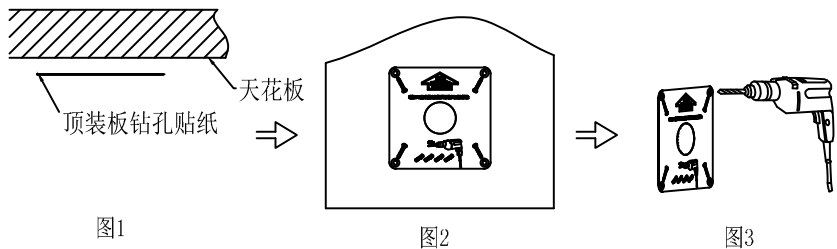


加长款吊架 (DJ1E)

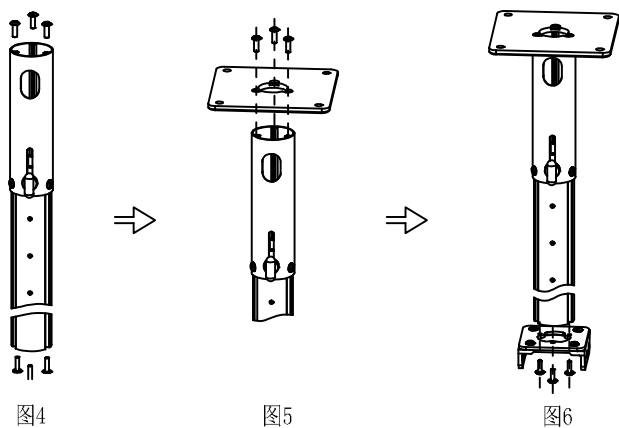


撕掉顶装板贴纸油性底纸，贴纸贴在天花板吊架需要安装的位置。电锤（或电钻）钻头垂直对正贴纸孔钻 $\phi 10$ 孔。

图1

图2

图3

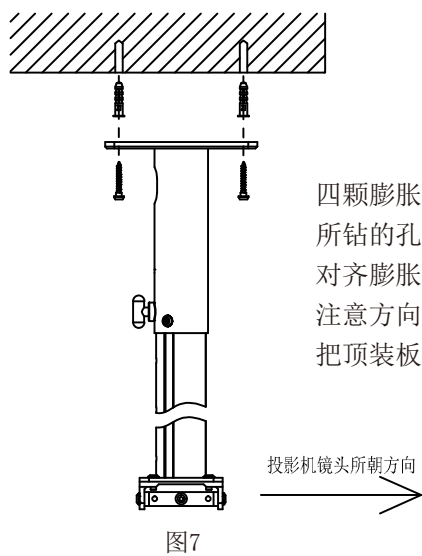


拧出圆管组件顶部和底部六颗M5*16螺丝（图4），顶装板安装在圆管组件顶部上（图5，安装时参考图纸安装方向），拧入M5*16螺丝连接板组件安装在圆管组件底部上（图6，安装时参考图纸安装方向），拧入M5*16螺丝。

图4

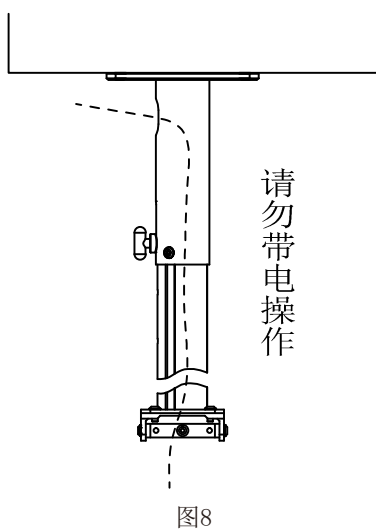
图5

图6



四颗膨胀胶粒敲入天花板所钻的孔中，顶装板孔位对齐膨胀胶粒（如图7）需注意方向，拧入M6*45螺丝，把顶装板固定在天花板上。

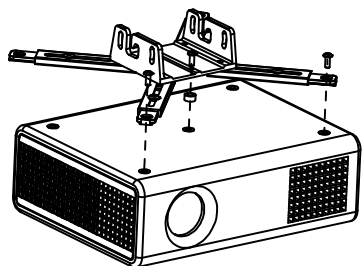
图7



请勿带电操作

电源线、投影机连接线从圆管组件长圆孔穿入，从方形框中间出来（图8）

图8



根据投影机安装孔位选择螺丝包内相对应的螺丝，投影机中间安装孔需加胶粒垫（如图9）

图9

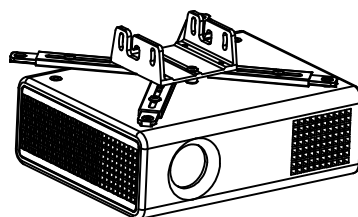


图10

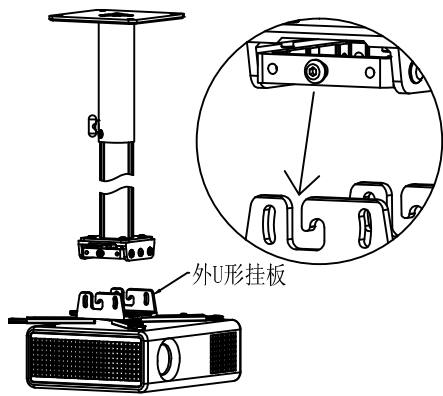


图11

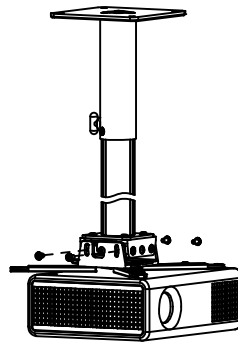


图12

外U形挂板勾住方形框上凸出来的螺丝，拧入4颗M6*10螺丝（如图11、12）

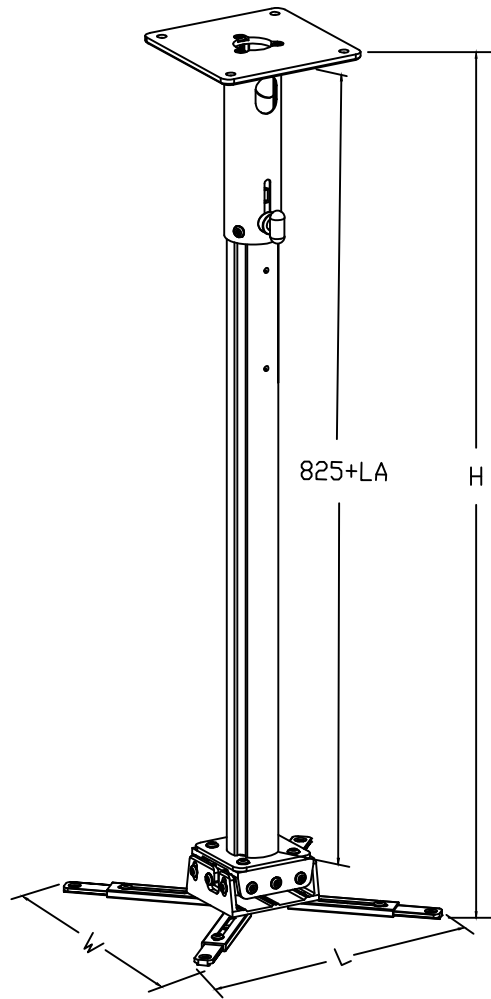
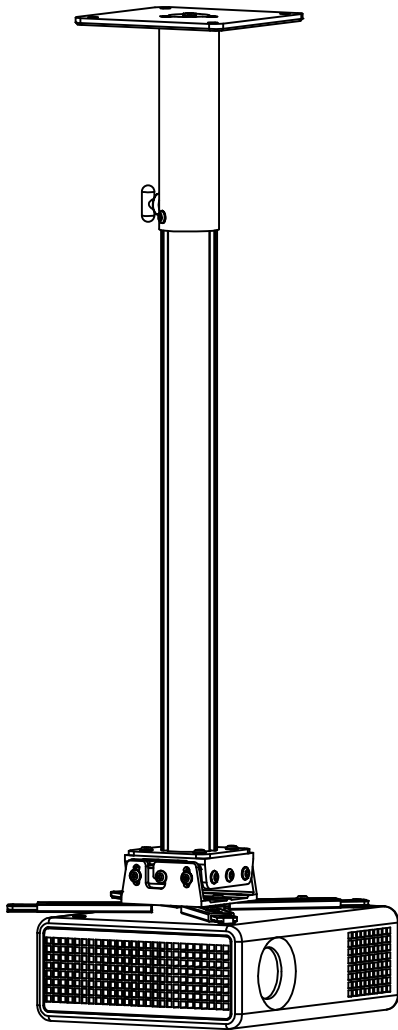
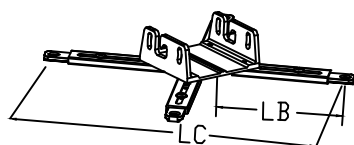


图13
安装完成

产品尺寸	长L (mm)		宽W (mm)		高H (mm)		圆管伸缩长度LA (mm)
	最小	最大	最小	最大	最小	最大	
	250	350	245	345	890	1050	160



安装孔距		
	最小 (mm)	最大 (mm)
三孔LB(半径)	112	205
四孔LC(对角孔)	285	450

投影左右调节角度:	$\pm 5^\circ$
投影倾斜调节角度:	$\pm 5^\circ$
投影上下调节角度:	$\pm 15^\circ$